

FAQ

Perguntas Frequentes
português do Brasil

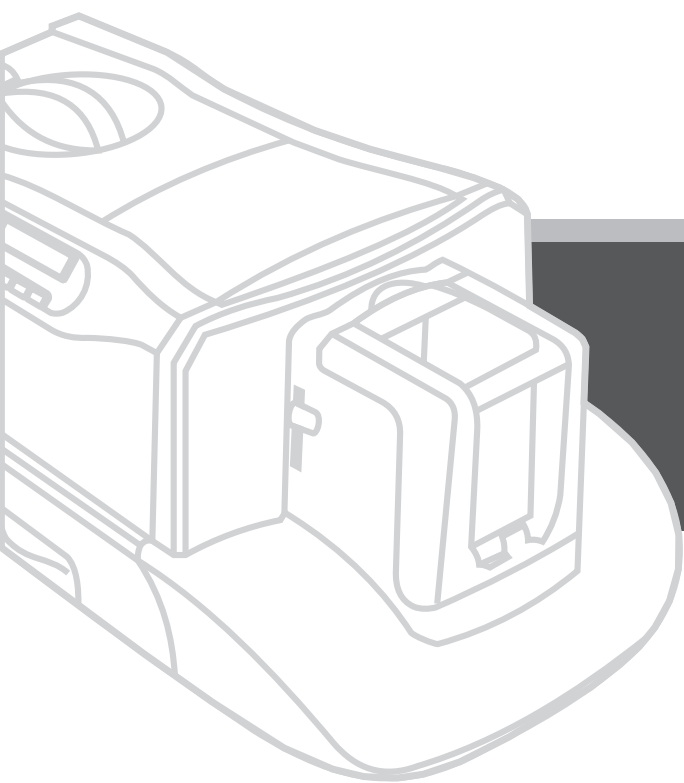


CS-310/320
impressora de cartões HITI

www.akiyama.com.br

Capítulo 2. Informações sobre o produto

Informações sobre o produto.....	5
----------------------------------	---



CAPÍTULO 2

Informações do produto

Q1: Posso imprimir os cartões em brancos CR-80 com as impressoras Hiti?

Sim. A HiTi CS-300 é um modelo designado para os cartões CR-80.

Q2: Por quanto tempo posso manter a impressão em um cartão?

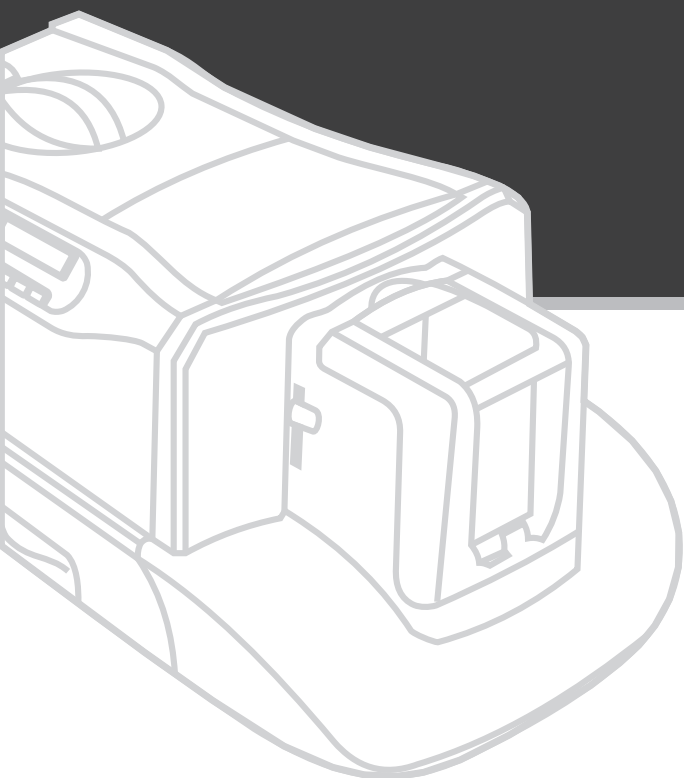
Sob situações normais, a impressão de cartões pode ser conservada durante, pelo menos, 6 meses.

Q3: O que devo saber para a manutenção de cartão impresso?

1. Não coloque cartões impressos em contato suportes de PVC ou a cor do cartão impresso será transferido para a o suporte feito em PVC.
2. Não utilize o cartão impresso sob temperaturas elevadas e altas taxas de umidade relativa do ar.
3. Não armazenar os cartões impressos em superfície abrasiva.

Q4: Qual é o padrão de espessura de cartões que a CS-310 e CS-320 conseguem imprimir?

0,3, 0,5, 0,8 e 1,0 milímetros.



CS-310/320

impressora de cartões HITI



AKIYAMA SOLUÇÕES TECNOLÓGICAS LTDA.
Rua Pastor Manuel Virgínio de Souza, 1059
Capão da Imbuia-Curitiba-Paraná-Brasil
www.akiyama.com.br

Curitiba: (41) 3028.0222
São Paulo: (11) 4063.8642
Porto Alegre: (51) 4063.9862
Joinville: (47) 3028.6757

